



40002/3000/CU Lunaop

désign emiliana martinelli, 2005

Lampe suspension, diamètre 80 cm, à lumière diffuse, structure en aluminium peint.

Diffuseur en méthacrylate opale blanc.

Cette lampe est suspendue avec des câbles de suspension/électriques à raccorder sur un boîtier à fixer au plafond, pour la version individuelle mais aussi pour la version composée de plus Lunaop. Source de lumière à LED intégrée à 4000K, 3000K ou 2700K.

Boîtier à commander séparément.

Driver électronique intégré dans le boîtier de fixation au plafond, disponible:

- non dimmable
- dimmable Push/Dali, triac 5 fils, 0-10V et 1-10V



2015

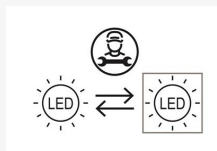
40002/3000/CU lunaop

| | | | |
|-----------------|---|------------------------|------------------------------|
| Famille: | lunaop | Couleur Structure: | fiche other available colors |
| Designers: | Emiliana Martinelli | Couleur Diffuseur: | |
| Utilisation: | intérieur | Structure Matérielle: | aluminium |
| Typologie: | suspension | Matériau Du Diffuseur: | méthacrylate opal blanc |
| Certifications: | | | |
| Marché: | ce produit est disponible dans les pays suivants: EUROPE | | |

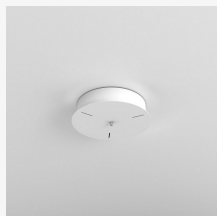
| Mesures | | Source D'éclairage | | | |
|-------------|--------|--------------------|------|---------------------|---------|
| Largeur: | - | Diamètre trou: | - | Watt: | 72W |
| Hauteur: | 6,5 cm | Profondeur trou: | - | Lumen: | 5600 lm |
| Longueur: | - | Poids net: | 3 Kg | Sources de lumière: | led |
| Profondeur: | - | | | CRI: | >90 |
| Diamètre: | 80 cm | | | durée: | 50000 h |
| | | | | CCT: | 3000K |
| | | | | Degré Énergie: | F |

Spécifications De L'Appareil

| | | | | | |
|--------------------|---------|------------------------------------|--------|----------------------------|-----------|
| Type d'émission: | diffuse | Longueur du cordon d'alimentation: | 400 cm | Alimentateur: | exclu |
| Puissance: | 72W | Longueur cable suspension: | 400 cm | Montage de l'alimentateur: | extérieur |
| Flux (lumen): | 3318lm | Glow Wire Test: | - | Alimentation: | - |
| Angle de faisceau: | - | Impact Resistance: | - | Type de dimmeration: | - |
| | | | | Tension: | 24V |



Accessoires



Boîtier Lunaop 75W non dimmable



Boîtier Lunaop 75W dimmable



Boîtier Lunaop 150W non dimmable



Boîtier Lunaop de 150W dimmable



Boîtier Lunaop 3x150W non dimmable



Boîtier Lunaop 2x150W dimmable



Boîtier Lunaop de 3x150W dimmable



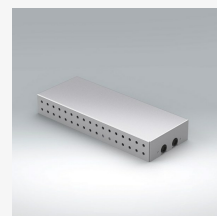
Boîtier Lunaop 2x150W non dimmable



Boîtier Lunaop 75W dimmable Triac



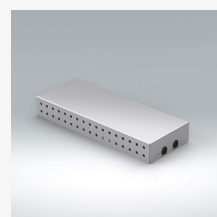
Boîtier d'alimentation électrique Lunaop 75W non dimmable



Boîtier d'alimentation électrique de 75W dimmable push/dali Lunaop



Boîtier d'alimentation électrique Lunaop 150W non dimmable

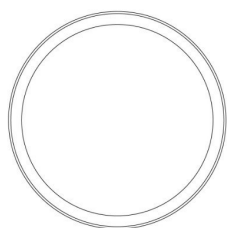
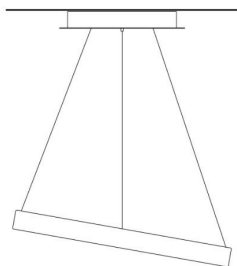


Boîtier d'alimentation électrique 150W dimmable push/dali Lunaop



Boîtier Lunaop 150W dimmable Triac

dessin technique

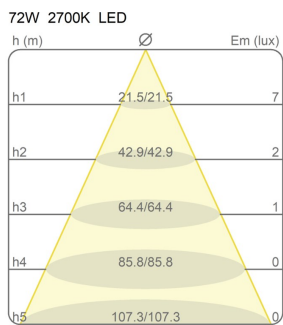
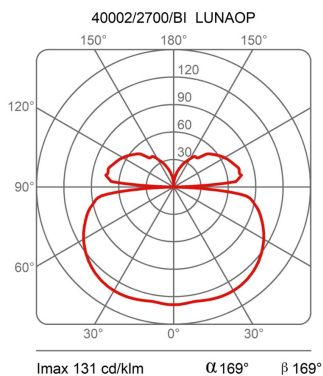
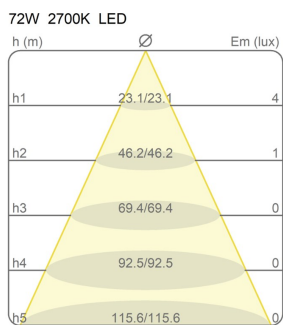
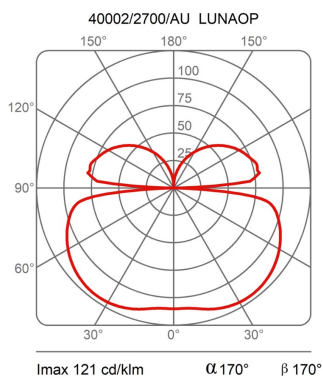


Mesures

Largeur: -
 Hauteur: 6,5 cm
 Longueur: -
 Profondeur: -
 Diamètre: 80 cm

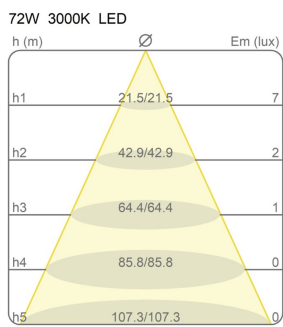
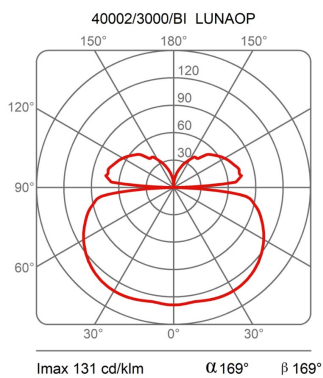
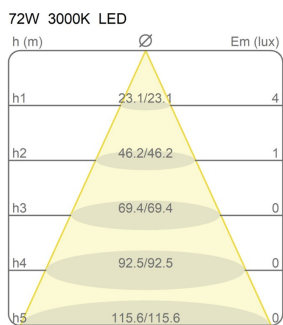
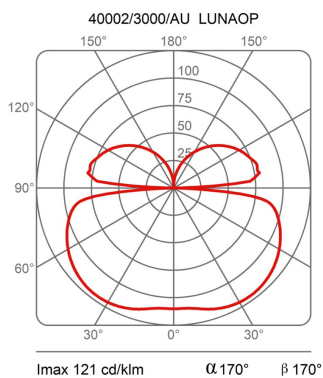
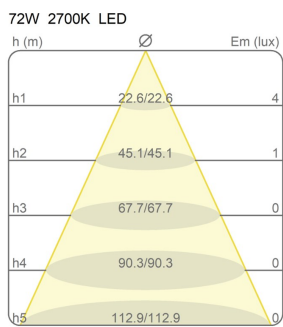
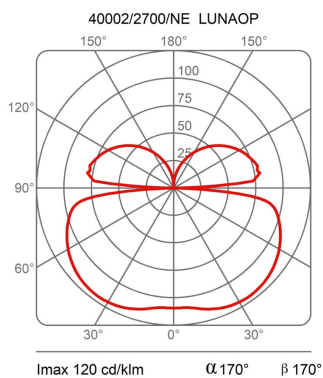
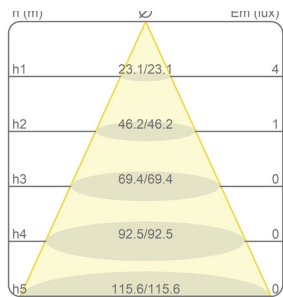
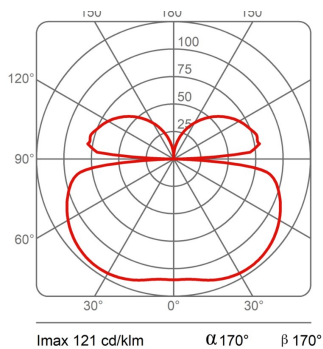
Diamètre trou: -
 Profondeur trou: -
 Poids net: 3 Kg

courbes photométriques



40002/2700/CU LUNAOP

72W 2700K LED

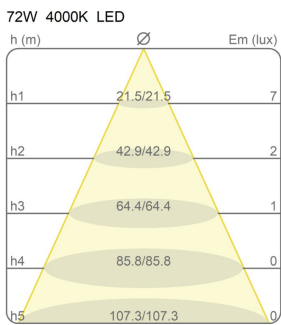
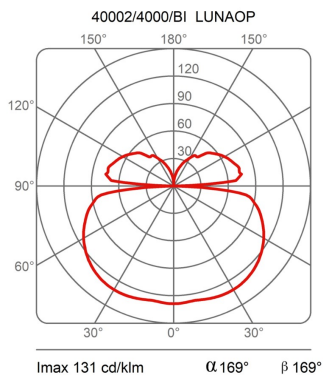
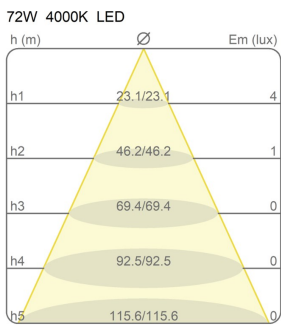
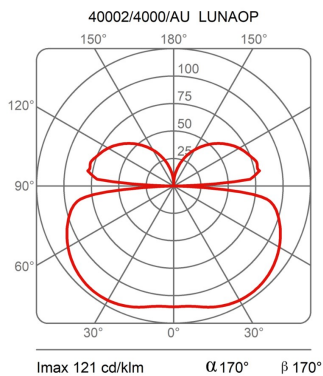
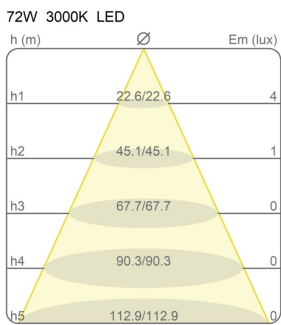
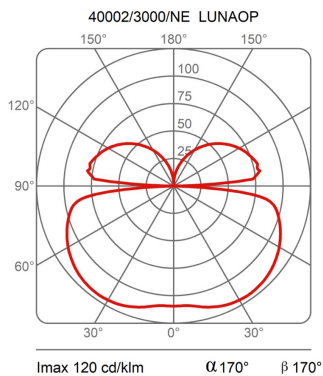
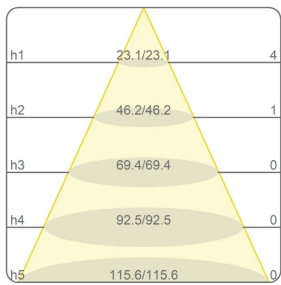
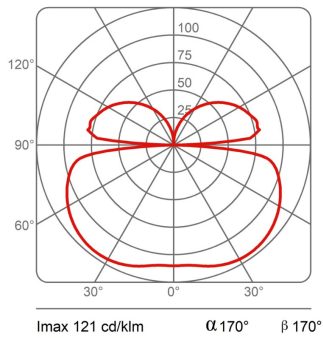


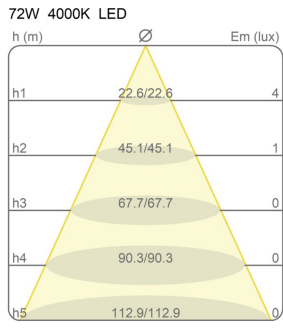
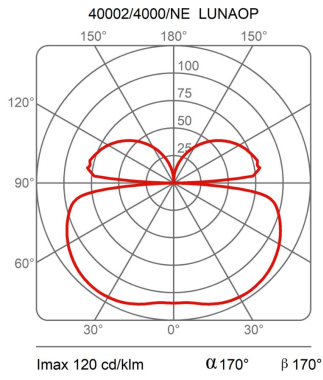
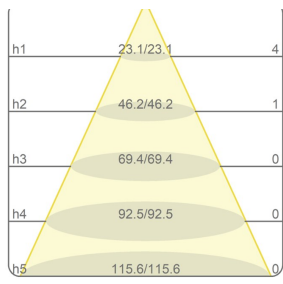
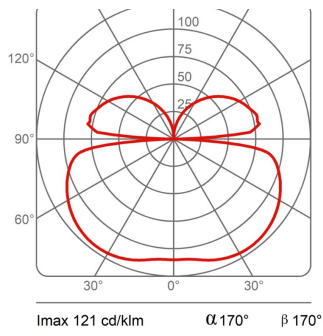
40002/3000/CU LUNAOP

72W 3000K LED

150° 180° 150°

h (m) Ø Em (lux)







Lunaop 40002/3000/CU
design emiliana martinelli, 2005

